

FICHA TECNICA JUNIOR

ALEACION DE EXTRUSION

6063 (A A) L-3441 (UNE 38-337)

ESTADO DE SUMINISTRO

T5 (UNE 38-002)

TIPO DE ESTANQUEIDAD AIRE – AGUA

Doble cepillo “Fin-Seal”



Datos obtenidos en una ventana de 1200 x 1200 mm. Acristalada con vidrio con cámara 4-6-4

CLASIFICACIONES	
AIRE	3
AGUA	6A
VIENTO	C3
TERMICO	$U_w = 6,8/6,5/7,6 \text{ W/m}^2\text{K}$
RUIDO	$R_w - 29 \text{ dBA}$
NORMATIVAS	

Permeabilidad al aire: UNE-EN 1026:2000 UNE-EN 12207

Estanqueidad al agua: UNE-EN 1027:2000 UNE-EN 12208

Resistencia al viento: UNE-EN 12211:2000 UNE-EN 12210

Características técnicas

- / Serie corredera.
- / Marcos de 60 mm con carril de rodadura ancho.
- / Acristalamiento: hojas de hueco 10 mm, 16 mm, y 19 mm.
- / Montaje de marcos y hojas: atornillados.
- / Distancia entre carriles de rodadura similar a serie Aluprom-15.

Posibilidades constructivas

- / Marcos de 2 y 3 carriles.
- / Marcos de 2 carriles con premarco de 25 mm incorporado.
- / Marcos laterales con guía de persiana incorporada.
- / Marcos fijos para integrar en el marco lateral.
- / Marcos fijos para junquillos tradicionales.
- / Marcos fijos para junquillos cámara europea.
- / Marco fijo para combinar con serie Aluprom 28.
- / Solapes de 25 mm, 50 mm y 81 mm.
- / Unión correderas, unión con abatible de 40, acople mosquitera.
- / Esquineros fijo a 90° o graduable.
- / Perfil condensación.

Herrajes

- / Kit plásticos compuesto por juntas estanqueidad para marcos, tapetas hojas y cortavientos.
- / Montaje de tapetas abrazando la hoja o exterior.
- / Cierres embutidos en aluminio o plástico.
- / Ruedas fijas, graduables o tandem.
- / Otros: vierteaguas, felpudos fin-seal, gomas estanqueidad.

Aperturas posibles

- / Corredera 2, 3, 4 y 6 hojas.



CORREDERA 2 HOJAS



CORREDERA 3 HOJAS



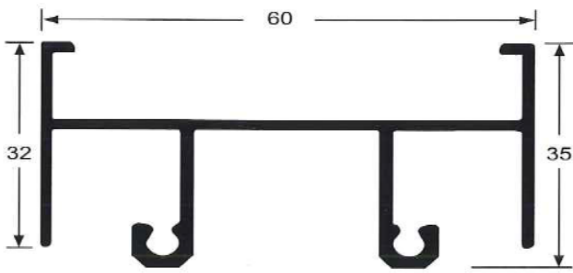
CORREDERA 4 HOJAS



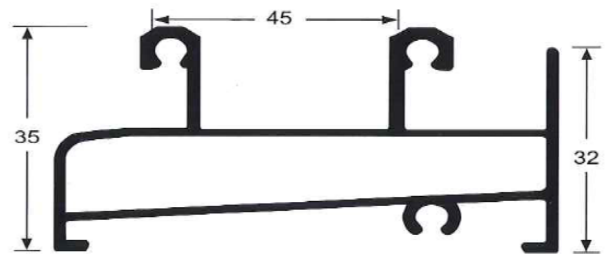
CORREDERA 6 HOJAS



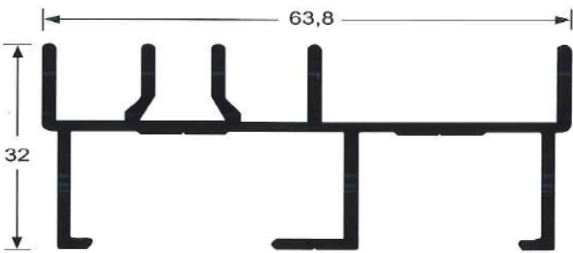
CORREDERAS SERIE JUNIOR



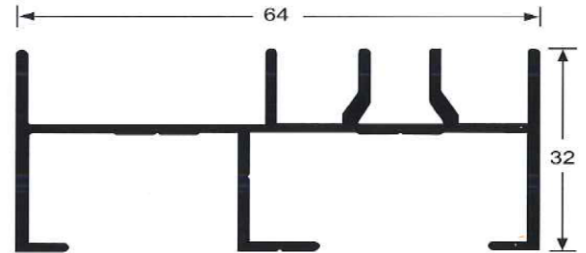
T-7102 MARCO SUPERIOR



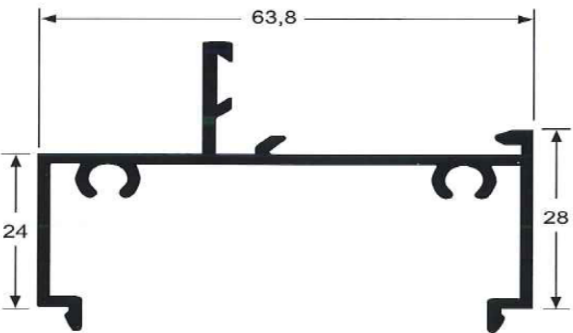
MARCO INFERIOR C/CÁMARA T-7101



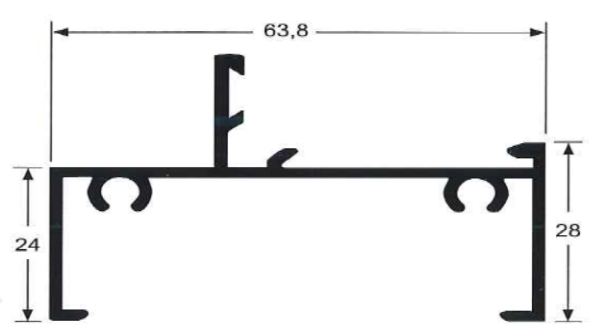
T-7028-R MARCO LATERAL REFORZADO



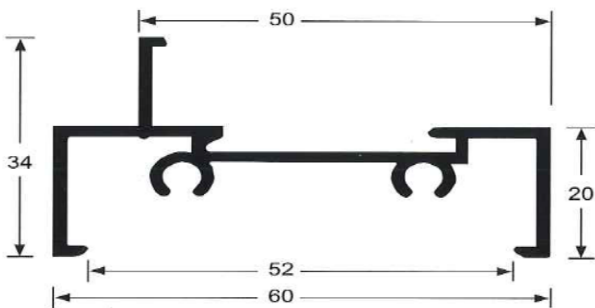
MARCO LATERAL RECTO T-7028-N



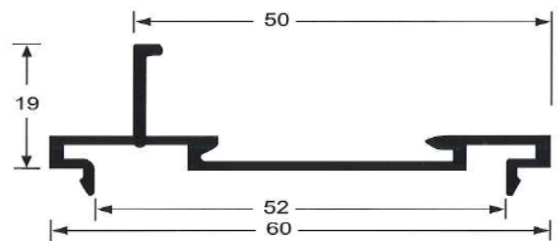
T-507 FIJO C/CLIP



FIJO S/CLIP T-507-P



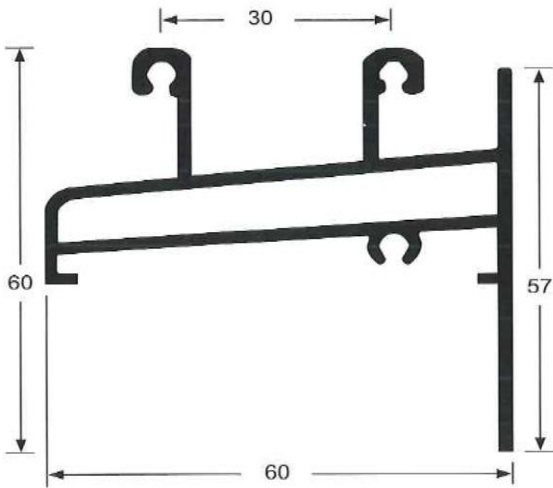
T-7711 FIJO AUTORROSCADA



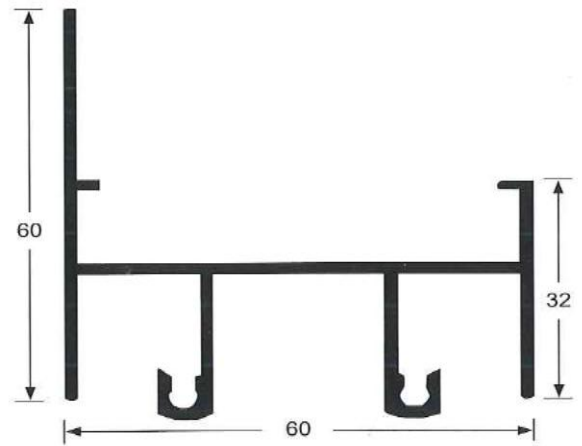
FIJO PEQUEÑO T-7713



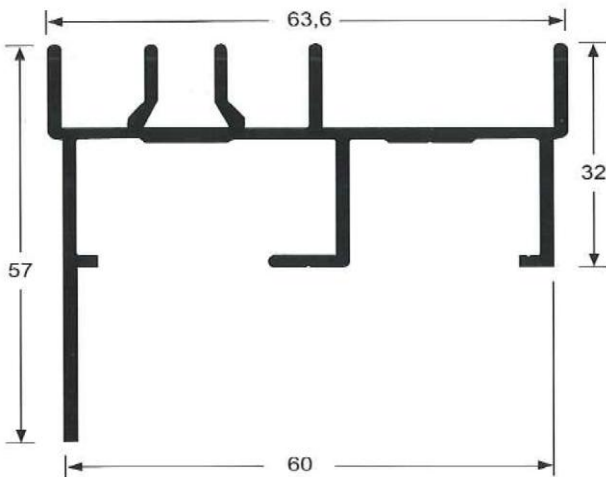
CORREDERAS SERIE JUNIOR



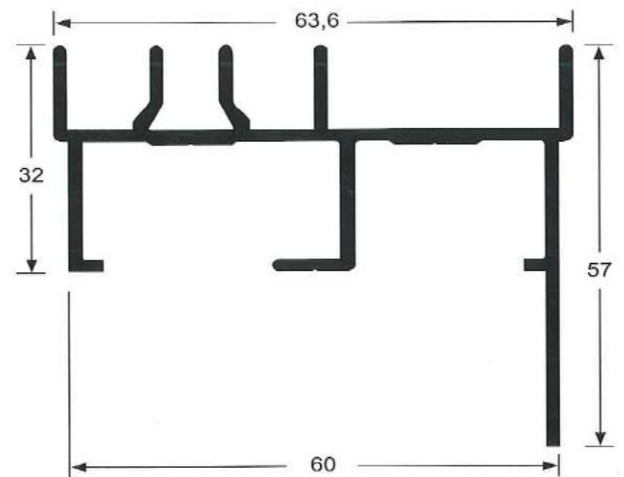
T-7301 MARCO INFERIOR C/SOLAPE



MARCO SUPERIOR C/SOLAPE T-7302



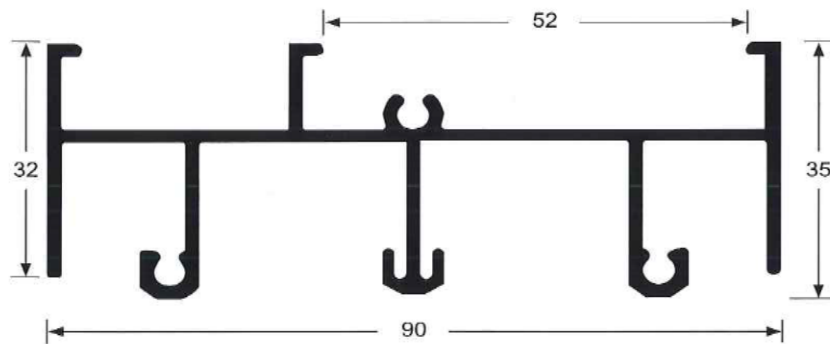
T-7328 MARCO LATERAL DCHA. C/SOLAPE



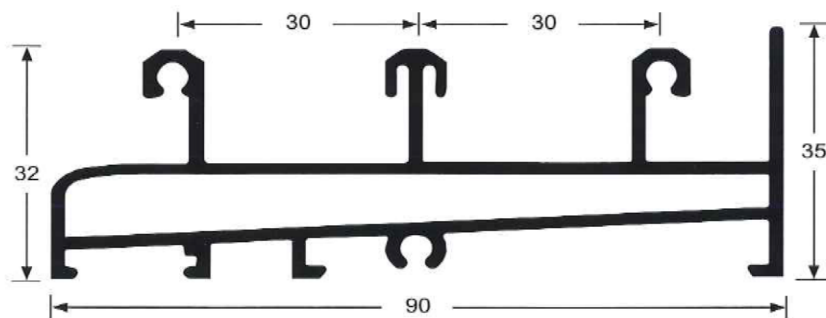
MARCO LATERAL IZQDA. C/SOLAPE T-7329



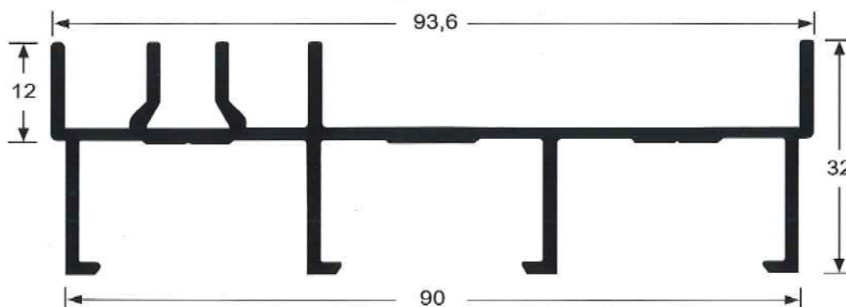
CORREDERAS SERIE JUNIOR



T-7330 MARCO SUPERIOR 3 CARRILES



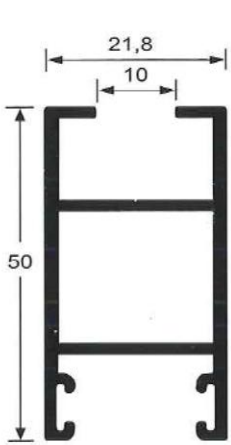
T-7331 MARCO INFERIOR 3 CARRILES



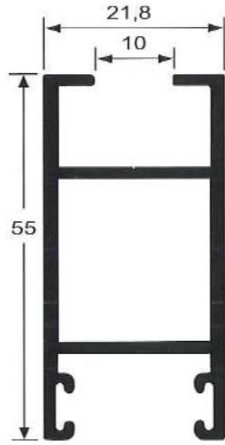
T-7333 MARCO LATERAL 3 CARRILES



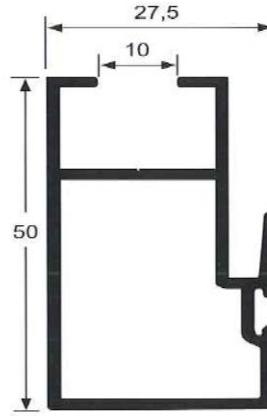
CORREDERAS SERIE JUNIOR



T-7025 HOJA LATERAL



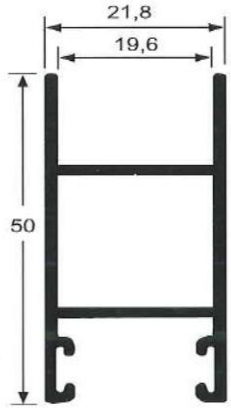
T-7026 HOJA LATERAL



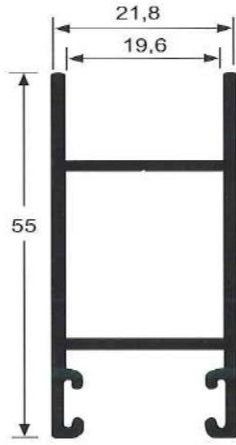
HOJA CENTRAL T-7023



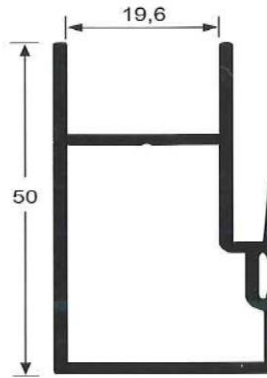
HOJA RUEDAS T-7027



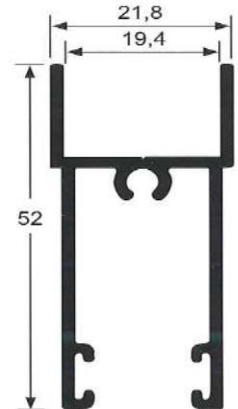
T-7052 HOJA LAT. CÁMARA



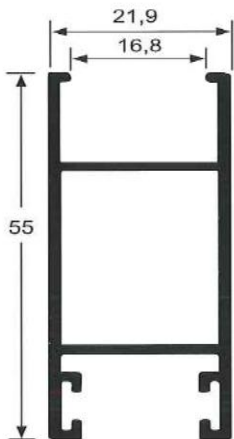
T-7012 HOJA LAT. CÁMARA



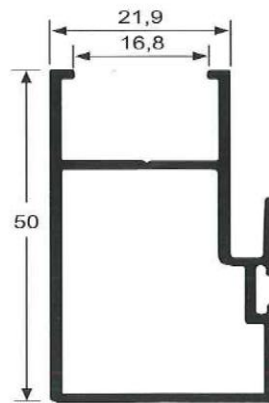
HOJA CENTRAL CÁMARA T-7013



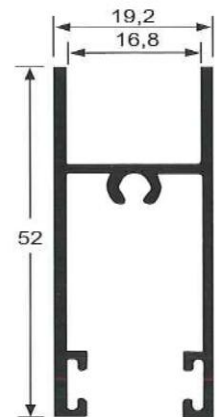
HOJA RUEDAS CÁMARA T-7010



T-7002 HOJA LAT. CÁMARA



T-7003 HOJA CENTRAL CÁMARA



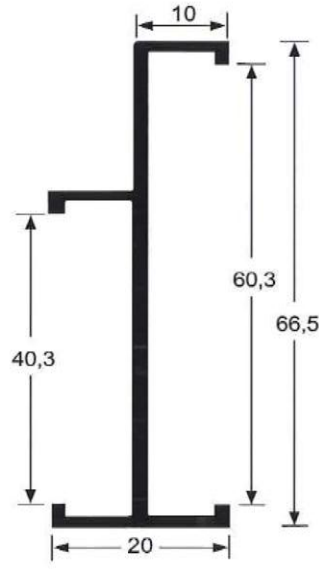
HOJA RUEDAS CÁMARA T-7000



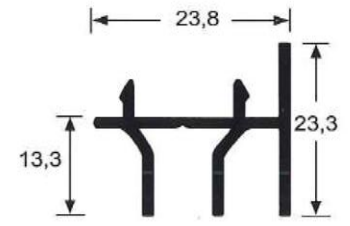
CORREDERAS SERIE JUNIOR



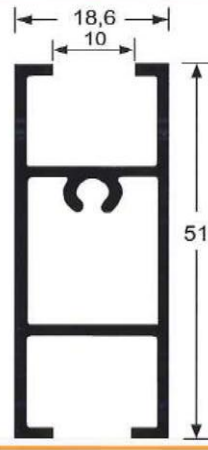
T-7832 PARTELUCES CÁMARA



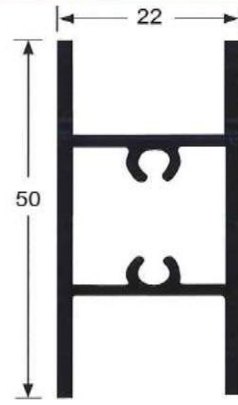
T-7715 UNIÓN BANDERA



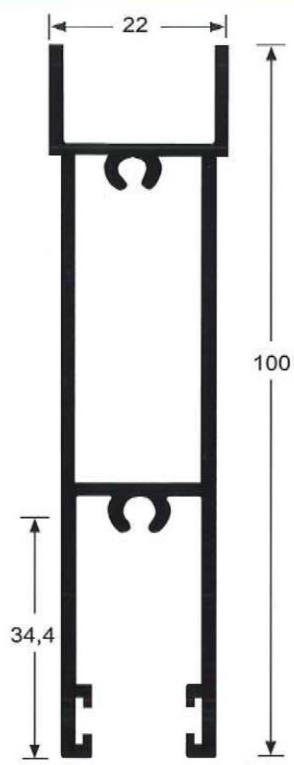
UNIÓN 4 HOJAS T-7714



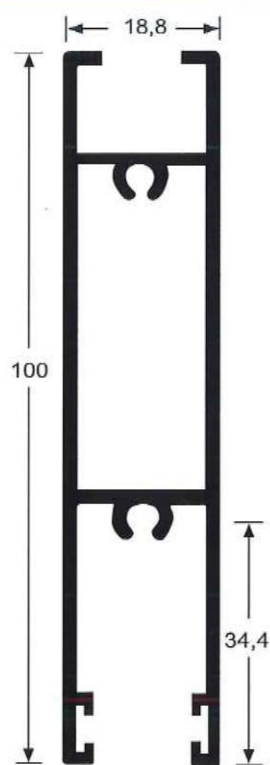
T-7830 PARTELUCES



PARTELUCES CÁMARA T-7831



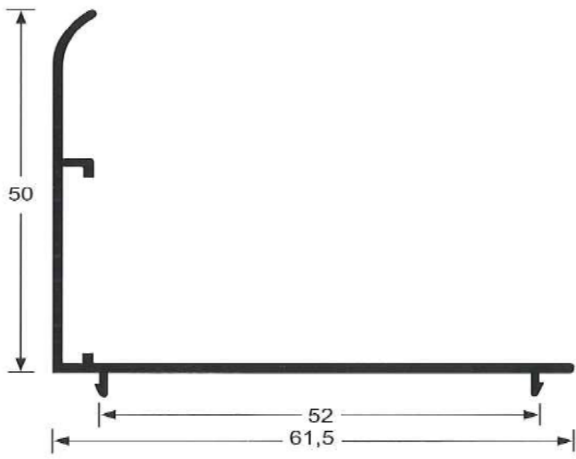
T-7828 ZÓCALO CÁMARA



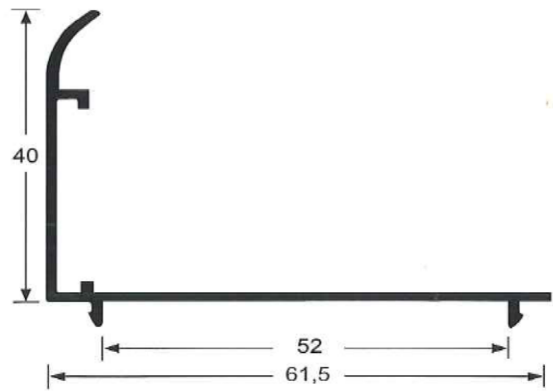
ZÓCALO T-7829



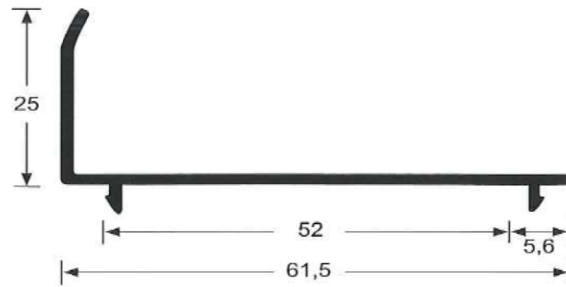
CORREDERAS SERIE JUNIOR



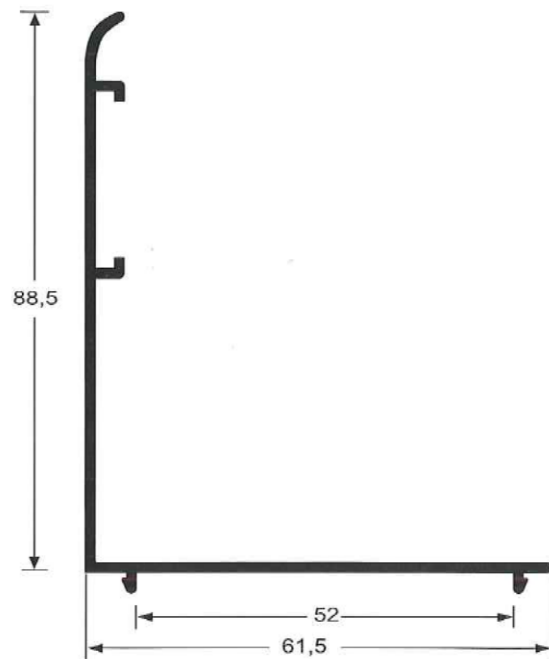
L63X50 - CR



L63X40CR



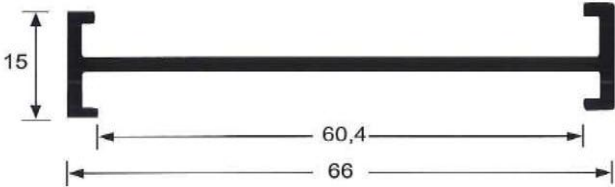
L63X25



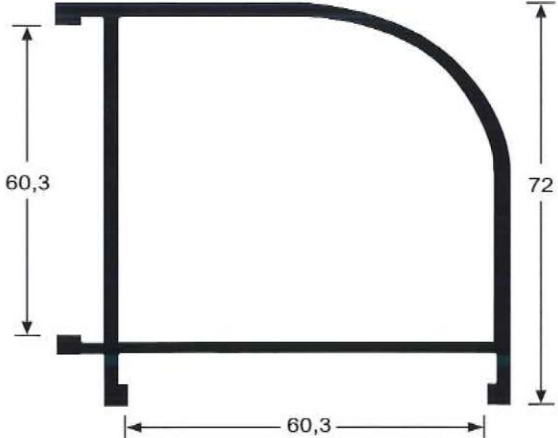
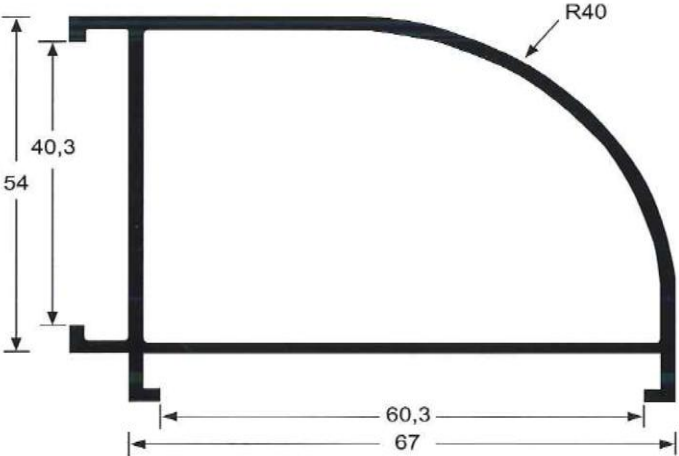
L63X89 - CR



CORREDERAS SERIE JUNIOR

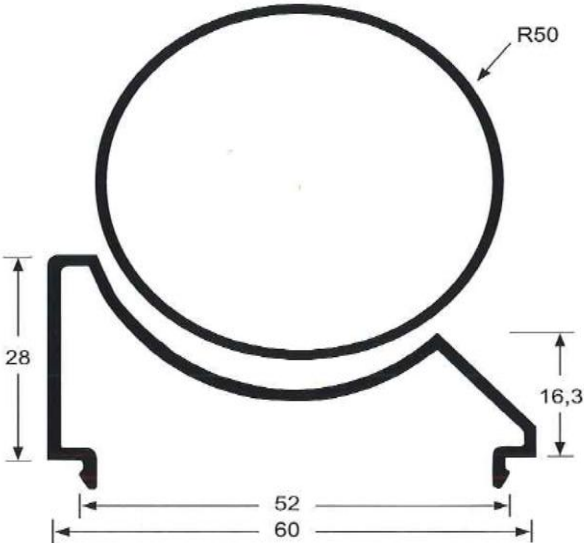


T-508-E UNIÓN DE MARCOS



T-533 CANTONERA ABISAGRADO CORREDERA

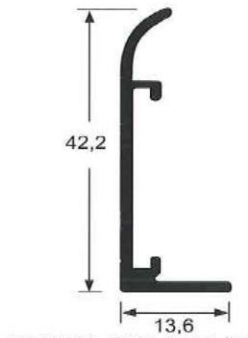
CANTONERA T-514



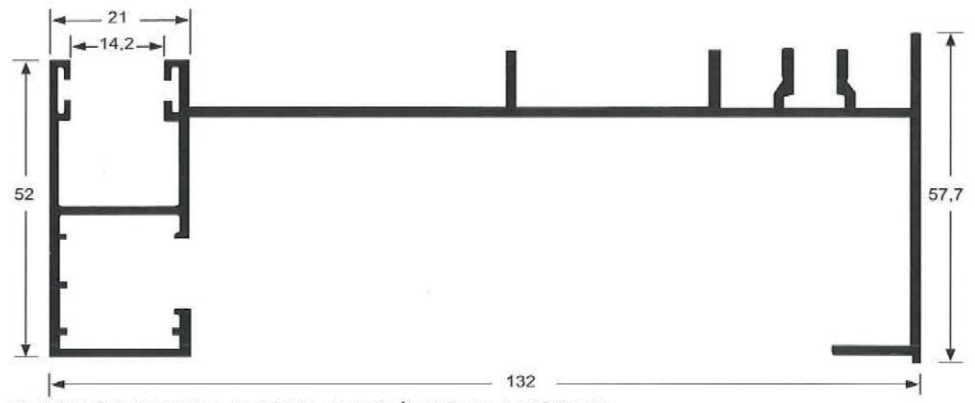
T-518 RÓTULA



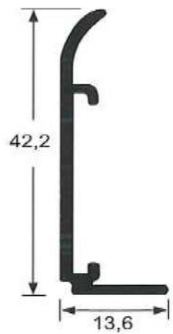
CORREDERAS SERIE JUNIOR



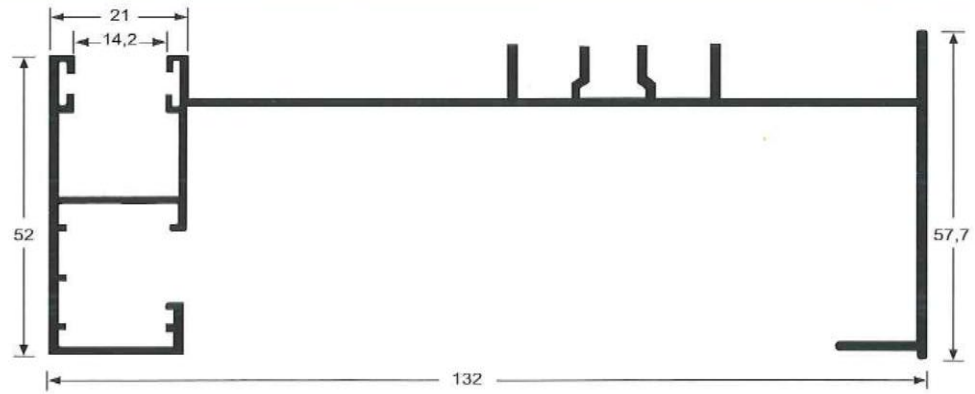
T-7352 SOLAPE 40



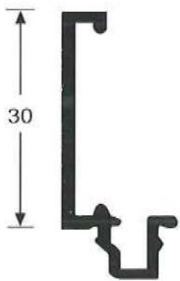
T-4380 MARCO LATERAL C/GUÍA INCORPORADA



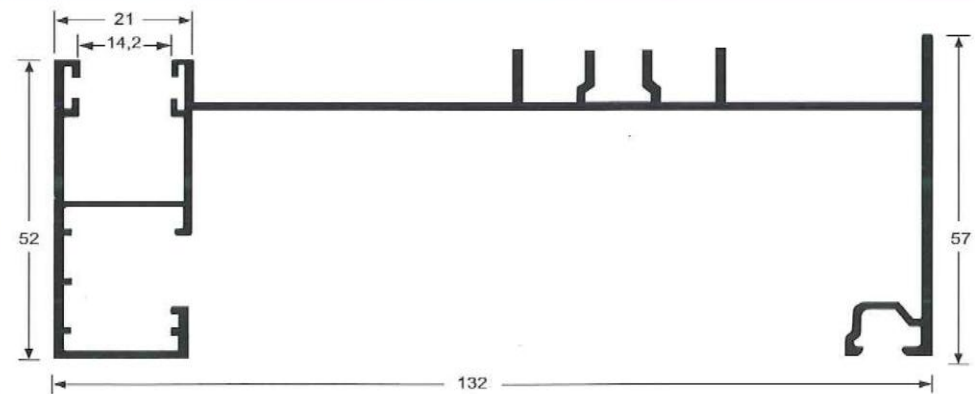
T-7353 SOLAPE 40



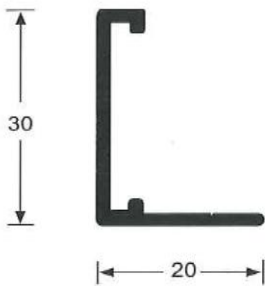
T-4381 MARCO LATERAL C/GUÍA INCORPORADA



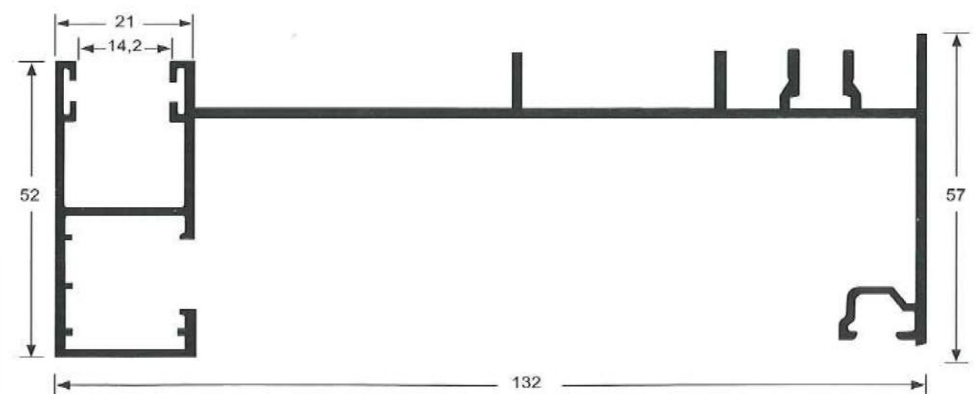
T-4247 SOLAPE 30



T-4390 MARCO LATERAL C/GUÍA INCORPORADA



T-4246 SOLAPE 30



T-4391 MARCO LATERAL C/GUÍA INCORPORADA

